

VSO

VASCA SCIoglimento PRODOTTI IN POLVERE

TANK FOR DISSOLVING THE POWDERED PRODUCTS



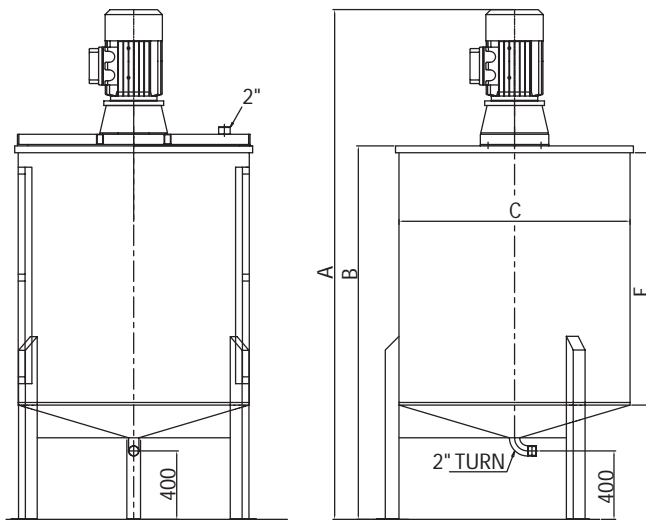
Le vasche per scioglimento prodotti in polvere serie VSO sfruttano l'alta velocità tangenziale del caules per frantumare particelle di polvere disgregandole e sciogliendole in un supporto acquoso.

Punto di forza delle VSO è la rapidità del processo che permette in soli 15÷25 minuti di tempo di sciogliere senza grumi il prodotto mantenendone inalterate le caratteristiche.

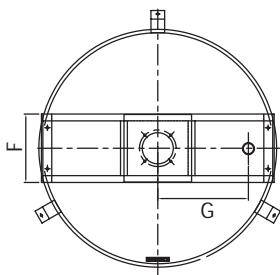
The tanks of the VSO series for dissolving any powdered product exploit the high tangential speed of the mixing tool to crush material particles and disgregate them to dissolve them in an aqueous support.

The VSO major asset is the fast process that allows for complete dissolution of the solid part in just 15-25 minutes, with no clots or residues.

VSO	CAPACITA' UTILE REAL CAPABILITIES	POTENZA MOTORE MOTOR POWER
500	500 lt.	11 KW
1000	1000 lt.	15 KW
1500	1500 lt.	18.5 KW
2000	2000 lt.	22 KW
2700	2700 lt.	30 KW



VSO	A	B	C	E	F	G
500	2362	1696	885	980	300	300
1000	2732	1936	1200	1250	400	530
1500	2980	2183	1351	1475	400	530
2000	3056	2183	1600	1475	400	654
2700	3680	2680	1600	1975	400	654



Dettaglio CAULES
CAULES detail.