

LACSN 6 kg.....0.2 g **divisione / division**.....
 LACSN 15 kg.....0.5 g **divisione / division**.....
 LACSN 30 kg.....1 g **divisione / division**.....

OPZIONI A RICHIESTA :

- **TARATURA con CERTIFICATO DI RIFERIBILITÀ SIT**.....

OPTIONS ON REQUEST :

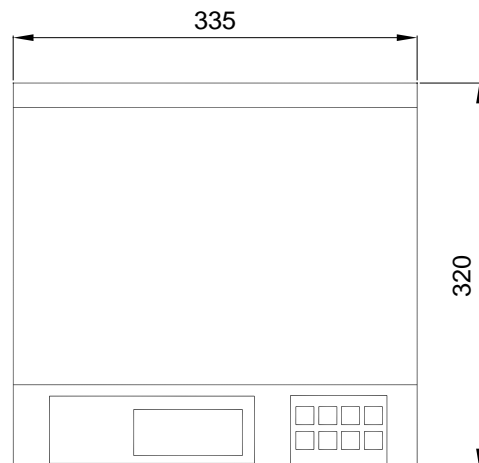
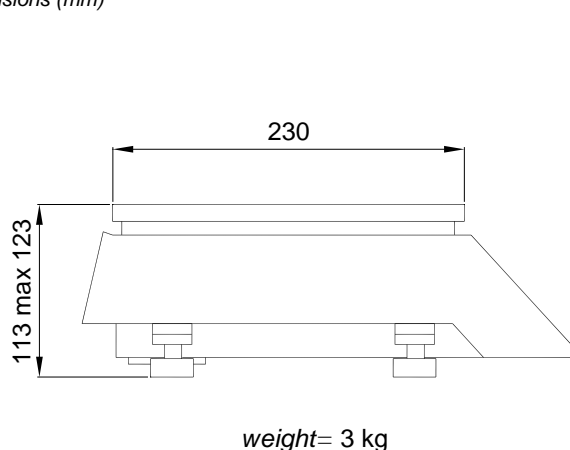
- **Calibration with SIT traceability certificate**.....



- **DIMENSIONI 320 x 335 x h 113 (max 123) mm**
- **STRUTTURA IN MATERIALE PLASTICO**
- **PIANO DI CARICO IN ACCIAIO INOX 230 x 335 mm**
- **CELLA DI CARICO OFF-CENTER IN ALLUMINIO**

- *DIMENSIONS 320 x 335 x h 113 (max 123) mm*
- *PLASTIC STRUCTURE*
- *STAINLESS STEEL LOADING TOP 230x335 mm*
- *SINGLE-POINT ALUMINUM LOAD CELL*

Dimensions (mm)



- Funzione contapezzi.
- Funzione peso in percentuale (%).
- Funzione controllo peso con segnalazione acustica in relazione a 2 soglie impostabili.
- Uscita RS232 per collegamento a PC.
- Display LCD retroilluminato a 6 digit da 30mm, 7 segmenti.
- Tastiera impermeabile con 8 tasti funzione.
- Alimentazione mediante batteria interna ricaricabile 4V 4Ah. Carica batteria esterno 230 Vca in dotazione.
- Piedini regolabili. Bolla di livello.

- *Counting function.*
- *Percentage weight % function.*
- *Checking weight by acoustic alarm (two thresholds programmable).*
- *RS232 output for connection to PC.*
- *Six-digit backlit LCD display (30 mm), 7 segment*
- *8-Key impermeable keyboard.*
- *Power supply with rechargeable internal battery 4V 4Ah for LACS-N version.*
- *Power supply cable 230Vca for recharge battery.*
- *Adjustable feet. Bubble level.*

