



TAGLIO: portate da 500 kg a 10000 kg

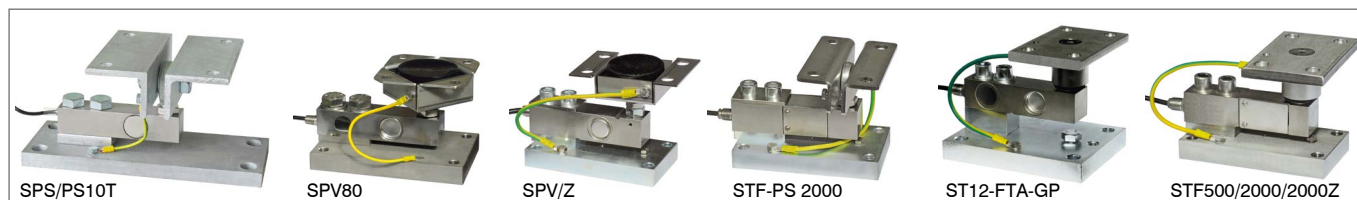


FLESSIONE: portate da 75 kg a 300 kg



- ACCIAIO INOX AISI 420
- ERRORE COMBINATO $\leq \pm 0.02\%$
- GRADO DI PROTEZIONE IP67, IP68

KIT DI MONTAGGIO



PORTATA	kg	CLASSE DI PRESSIONE	OIML	IECEX	Ex	EAC	PESO NETTO CELLA (kg)	CODICE
75		C3	•	•	•		0.9	SFTP75
150		C3	•	•	•		0.9	SFTP150
300		C3	•	•	•		0.9	SFTP300
500		C3	•	•	•		0.9	SFTP500
750		C3	•	•	•		0.9	SFTP750
1000		C3	•	•	•		0.9	SFTP1000
1200		C3	•	•	•		0.9	SFTP1200
1500		C3	•	•	•		0.9	SFTP1500
2000		C3	•	•	•		0.9	SFTP2000
3000		-	•	•	•		1.6	SFTP3000
5000		-	•	•	•		1.6	SFTP5000
10000		-	•	•	•		3.8	SFTP10000

A RICHIESTA

CERTIFICAZIONI



OIML R60 C3 (vedi tabella portate)

CERTIFICAZIONI A RICHIESTA



ATEX II 1GD (zona 0-1-2-20-21-22)

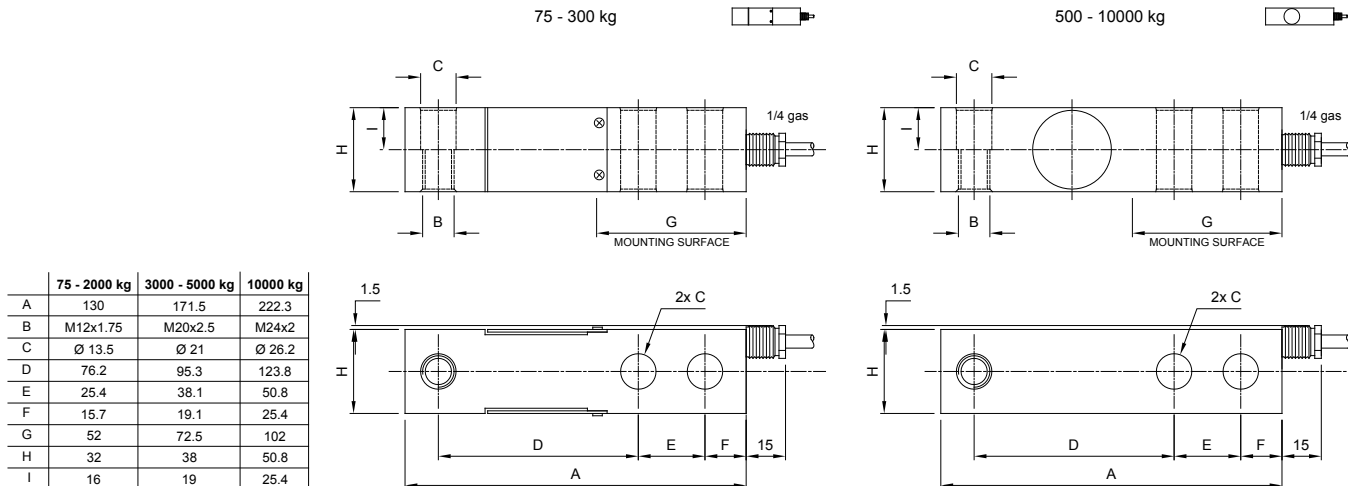


IECEX II 1GD (zona 0-1-2-20-21-22)



Conforme alle normative dell'Unione Doganale Eurasiatica (Russia, Bielorussia e Kazakistan)

DIMENSIONI (mm)



CARATTERISTICHE TECNICHE

Materiale	Acciaio inox AISI 420		
Classe di precisione OIML R60 • Divisioni legali	C3 • 3000	-	
Carico nominale (E max)	75 -150 -300- 500 - 750 kg 1000 - 1200 - 1500 - 2000 kg	3000 - 5000 - 10000 kg	
Minimo intervallo di verifica (V min)	E max / 15000	-	
Errore combinato	≤ ±0.02%		
Grado di protezione	IP67 (75 - 300 kg), IP68 (500 - 10000 kg)		
Sensibilità	2 mV/V ±0.1%	Resistenza di ingresso	385 Ω ±10
Effetto della temperatura sullo zero	0.002% °C	Resistenza di uscita	350 Ω ±3
Effetto della temperatura sul fondo scala	0.0012% °C	Bilanciamento di zero	±2%
Compensazione termica	-10 °C / +40 °C	Resistenza d'isolamento	≥5000 MΩ
Campo di temperatura di lavoro	-20 °C / +70 °C	Carico statico massimo (% sul fondo scala)	150%
Creep a carico nominale dopo 30 minuti	0.03%	Carico di rottura (% sul fondo scala)	200%
Tensione di alimentazione massima tollerata	15 V	Deflessione a carico nominale	0.4 mm

COLLEGAMENTI ELETTRICI

Lunghezza cavo	5 m (75 - 5000 kg) 10 m (10000 kg)
Diametro cavo	5 mm
Fili conduttori	4/6 x 0.25 mm ²



L'Azienda si riserva il diritto esclusivo di apportare modifiche ai dati tecnici, disegni e immagini senza preavviso.